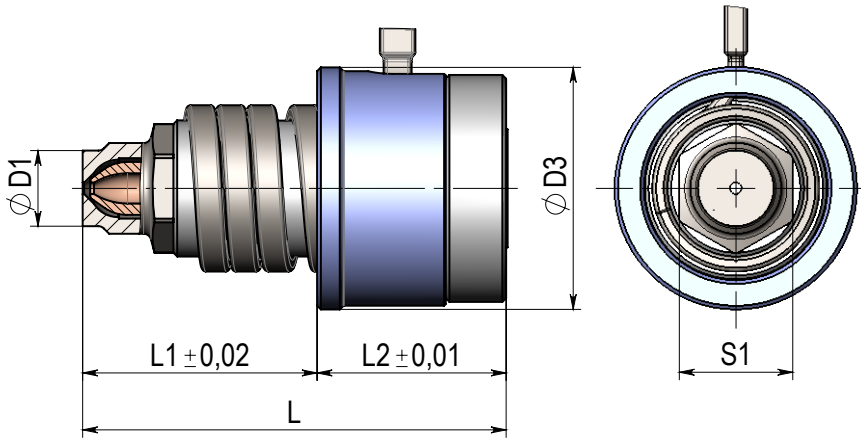


# Инжектор IDT

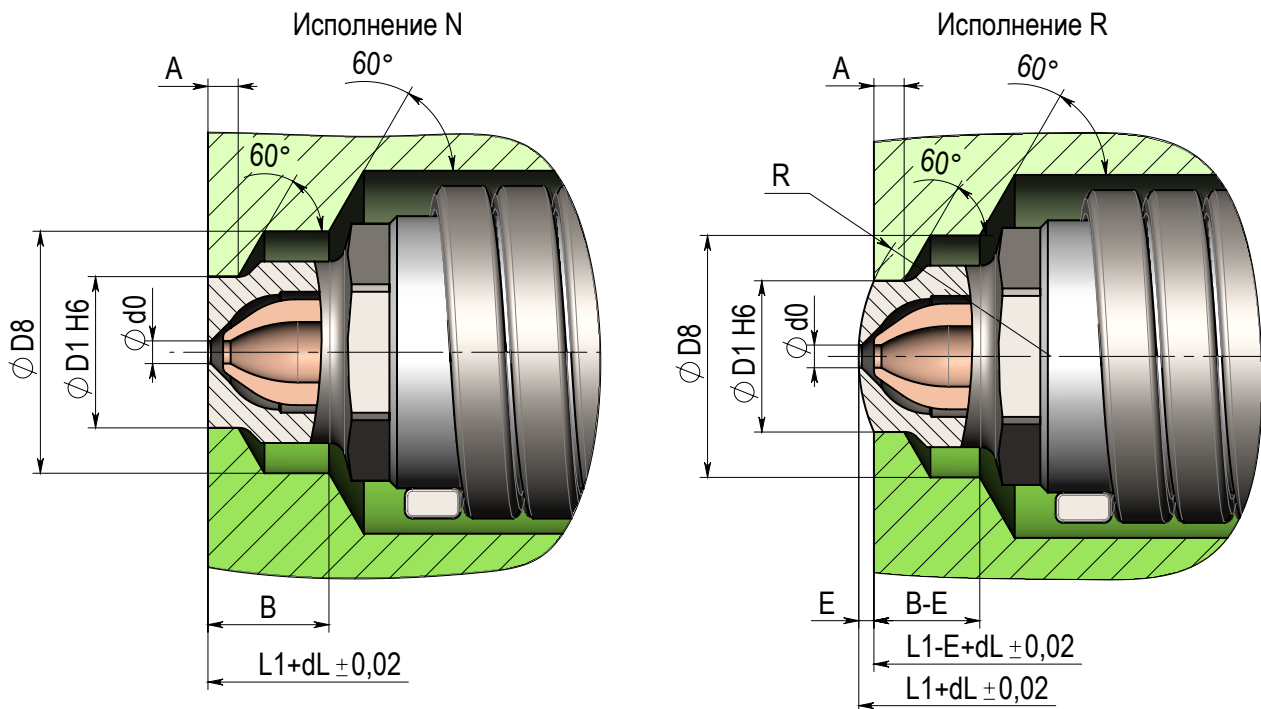


Серия	D1	D3	L2	S1
M	12	32	25	15
L	16	38	35	19
X	20	44	40	24

## Стандартные длины:

L	56	66	76	86	96	116	126	136	146	156
Серия	L1									
M	31	41	51	61	71	91	101	-	-	-
L	-	31	41	51	61	81	91	101	111	121
X	-	-	36	46	56	76	86	96	106	116

## Место впуска



Серия	D1	D8	A	B	E	R	d0
M	10	16	2,0	8	1,5	12,5	1,5; 2,0
L	12	18	2,5	9	1,5	12,3	2,5; 3,0
X	16	24	3,0	10	2,0	16,5	3,5; 4,0

## Форма заказа:

1 - 2 - IDT - 4 - 5 - 6 - 7

- 1 - серия инжектора (S, M, L, X);
- 2 - длина инжектора, L (мм.);
- 4 - исполнение наконечника (N; R);
- 5 - диаметр впуска, d0 (мм.);
- 6 - тип термопреобразователя J (ЖК), K (XA), L (XK);
- 7 - длина гибких выводов, Q (м.).

Например: M-66-IDT-N-1,5-J-2,0.

